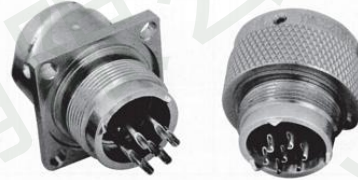


产品简介

- * 卡口式快速连接
- * 插头端接方式为压接或焊接，插座为焊接
- * 采用双曲面线簧插孔，插拔柔和，接触电阻小
插头、插座既可装针，也可装孔
- * 五键定位具有盲插和防错插功能
- * 适用于潮湿、浸水等恶劣环境下的设备与电缆、
电缆与电缆之间的电气连接，可耐55米水深密封
- * 执行标准：Q/321283LSB13



技术参数

【环境性能】

- 使用温度：-55℃ ~ +200℃
- 相对湿度：60℃时，达95%
- 密封性能：浸水深度0~55米
- 耐盐雾：不锈钢为1000小时；铜合金为500小时；铝合金为48小时
- 电连接器还具有良好的防盐雾、防沙尘、防霉菌等性能。

【机械性能】

- 壳体：不锈钢钝化、铜化学镀镍或铝化学镀镍
- 绝缘体：热固性材料
- 封线体和密封圈：硅橡胶
- 接触件：铜合金镀金
- 振动：频率10~2000Hz 加速度：196m/s²
- 冲击：加速度980m/s²
- 恒加速度：980m/s²
- 机械寿命：1000次

【电气性能】

- 接触电阻及额定电流

接触件规格 mm	接触电阻 mΩ	额定电流 A	焊线筒内径 mm
Φ1.0	5	5	Φ1.2
Φ1.5	2.5	10	Φ1.8
Φ2.0	1.25	20	Φ2.5
Φ3.0	0.75	40	Φ3.0

- 额定电压、耐电压及绝缘电阻

工作环境	额定电压V	耐电压V	绝缘电阻MΩ
常温状态	500	1500	≥5000
湿热状态	500	1125	≥100
低气压条件 (1KPa)	250	300	—

- 抗电磁干扰屏蔽：100MHz~1GHz时，最小衰减为60dB。

[更精/更快/更周到……]



型号命名

插头型号命名

系列名称	YMC-卡口式快速连接	YMC	18	T	4	Z ₁	P	40	(Y)
壳体号 (共9种)	18、22、24、27、30、33、36、39、42								
壳体形式	T-插头(采用压接接触件) TB-插头(采用焊接接触件)								
接触件数量	参见接点排列图								
接触件形式	Z ₁ -插针镀金 K ₁ -插孔镀金								
壳体结构	P-尾部有螺纹, 可接附件								
壳体材料及镀层	1-铝化学镀镍 11-铜化学镀镍 12-铜镀面镀镍 40-不锈钢钝化								
键位 (共5种)	无标记-N键位、(W)-W键位、(X)-X键位、(Y)-Y键位、(Z)-Z键位								

YMC系列

插座型号命名

系列名称	YMC-卡口式快速连接	YMC	18	F	4	K ₁	P	40	(Y)
壳体号 (共9种)	18、22、24、27、30、33、36、39、42								
壳体形式	F-方盘插座								
接触件数量	参见接点排列图								
接触件形式	Z ₁ -插针镀金 K ₁ -插孔镀金								
壳体结构	P-尾部有螺纹, 可接附件 D-尾部无螺纹, 不可接附件								
壳体材料及镀层	1-铝化学镀镍 11-铜化学镀镍 12-铜镀面镀镍 40-不锈钢钝化								
键位 (共5种)	无标记-N键位、(W)-W键位、(X)-X键位、(Y)-Y键位、(Z)-Z键位								

穿墙密封转接座型号命名

系列名称 YMC—卡口式快速连接 YMC 22 S 7 M₁ D 40 (Y)

壳体号 (共9种) 18、22、24、27、30、33、36、39、42

壳体形式 S—螺母紧固穿墙密封转接座
圆盘端为孔，螺母端为针

接触件数量 参见接点排列图

接触件形式 M₁—穿墙密封接触件，镀金

壳体结构 D—尾部无螺纹，不可接附件

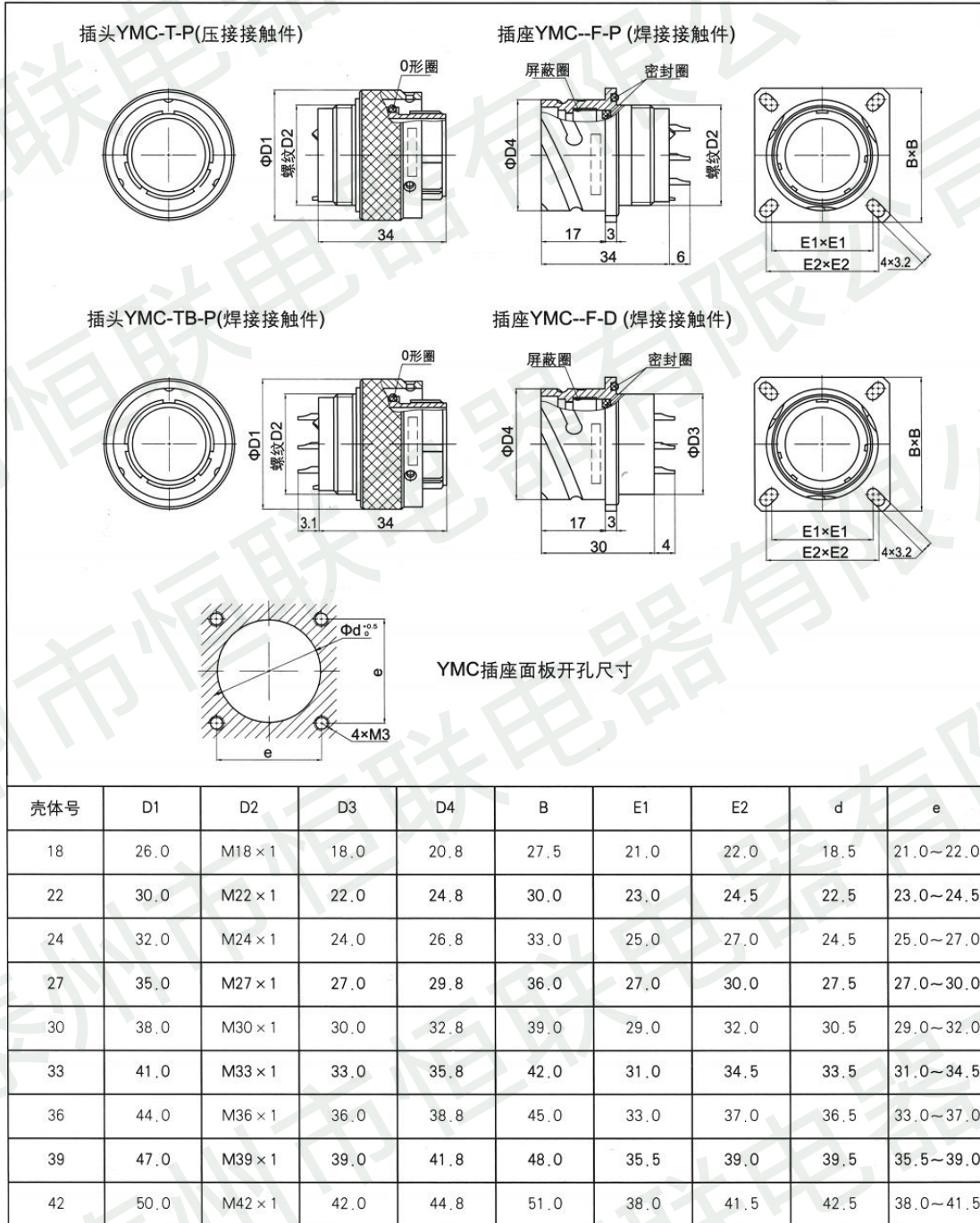
壳体材料及镀层

- 1—铝化学镀镍
- 11—铜化学镀镍
- 12—铜镀面镀镍
- 40—不锈钢钝化

键位 (共5种) 无标记—N键位、(W)—W键位、(X)—X键位、(Y)—Y键位、(Z)—Z键位

YMC系列

外形尺寸



YMC系列

[更精/更快/更周到……]



穿墙密封转接座 YMC-S-M,D

	壳体号	螺纹A	D1	D2
	18	M24 × 1	20.8	32
	22	M27 × 1	24.8	37
	24	M30 × 1	26.8	39
	27	M33 × 1	29.8	42
	30	M36 × 1	32.8	45
	33	M39 × 1	35.8	48
	36	M42 × 1	38.8	51
	39	M45 × 1	41.8	54
	42	M48 × 1	44.8	57

YMC系列

推荐面板开孔尺寸

	壳体号	D	P
	18	24.2	23.2
	22	27.2	26.2
	24	30.2	29.2
	27	32.2	32.2
	30	36.2	35.2
	33	39.2	38.2
	36	42.2	41.2
	39	45.2	44.2
	42	48.2	47.2

YMC系列压接接触件规格及适配工具

规格 mm	压接筒内径 mm	压接筒外径 mm	适配导线截面 mm ²	压接工具/定位器 代号	取装工具
Φ1.0	Φ1.3	Φ2.1	0.75	XCXY/DWQ-01	XCQZ-Φ1.0
Φ1.5	Φ1.8	Φ2.8	1.20、1.50	XCXY/DWQ-01	XCQZ-Φ1.5
Φ2.0	Φ2.5	Φ3.6	2.50、3.00	XCXY/DWQ-01	XCQZ-Φ2.0
Φ3.0	Φ3.4	Φ4.6	5.00	XCXY/DWQ-01	XCQZ-Φ3.0

地址：江苏省泰兴市张桥工业园区198号 电话：0523-87593018 传真：0523-87599288 技术支持：13775743687

[更精/更快/更周到……]



YMC系列接点排列 (装绝缘体插合面视图)

18	1	2	3	4
22	4	5	7	
24	10	14		
27	5	12	19	
30	12	14	19	24
33	15	19	22	30
36	22	24	27	41
39	40	41	55	
42	16	35	36	37
	46	47	51	62

YMC系列

○ Φ1.0接触件 ◐ Φ1.5接触件 ◑ Φ2.0接触件 ● Φ3.0接触件