

J7系列矩形连接器

简介:

该系列产品连接方式为直插连接,使用方便,可快速插拔,带有独特的双重锁紧机构,防雨外壳屏蔽,插座灌胶密封。插孔采用线簧孔,可靠性高,插拔力小,使用寿命长。广泛适用于各种电子仪器、电器设备系统之间的电路连接。该系列产品采用的国家军用标准为GJB176A-98《J7系列耐环境线簧孔矩形电连接器规范》



主要技术性能

1、环境性能

- 工作温度: $-55^{\circ}\text{C}\sim+125^{\circ}\text{C}$
- 相对湿度: $40\pm 2^{\circ}\text{C}$ 时相对湿度92%-98%
- 工作气压: $101.33\text{KPa}\sim 6.67\text{Pa}$
- 正弦振动: $10\text{Hz}\sim 2000\text{Hz}$ 加速度 245m/s^2
- 密封性(仅密封插座): 耐气压 0.2MPa
- 冲击: 加速度 1176m/s^2
- 碰撞: 加速度 392m/s^2
- 离心: 加速度 784m/s^2
- 防雨: 降雨量 5mm/min
- 机械寿命: 1000次

2、电气性能:

- 绝缘电阻:

标准大气条件 $\geq 5000\text{M}\Omega$	潮湿条件 $\geq 50\text{M}\Omega$	高温条件 $\geq 500\text{M}\Omega$	淋雨条件 $\geq 4\text{M}\Omega$
-------------------------------------	---------------------------------	----------------------------------	--------------------------------

- 接触电阻: $\leq 8\text{m}\Omega$ - 工作电流: 3A

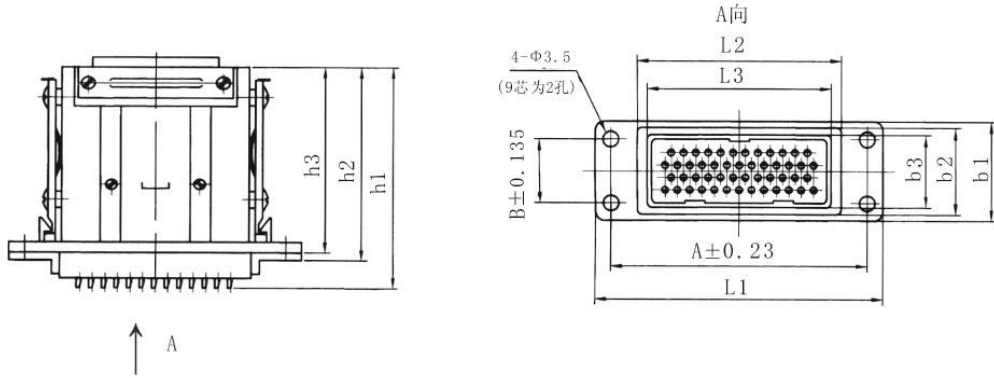
- 耐电压:

标准大气条件 AC1000Vrms	低气压条件 AC150Vrms
----------------------	--------------------

标记示例

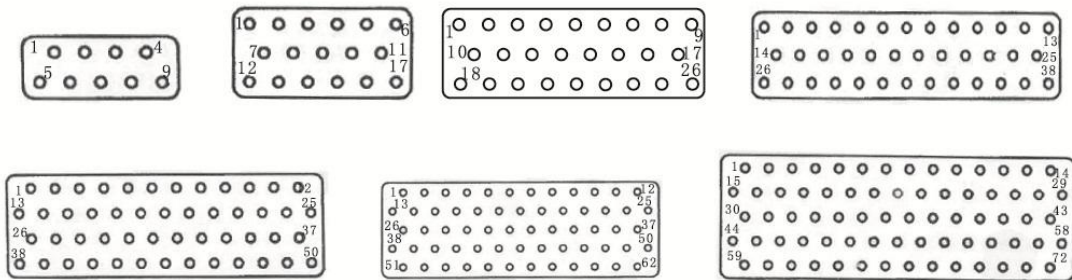
	J 7 W 50 Z J II
矩形电连接器	
设计序号	
类别号:	W-插座灌胶密封, 非密封插座不标注
芯数:	9, 17, 26, 38, 50, 62, 72
连接器类别:	T-插头, Z-插座
接触件类型:	J-插针, K-插孔
锁紧装置:	I-I号对位锁紧装置 II-II号对位锁紧装置, 普通锁紧装置不标注

外形及安装尺寸



芯数	外形尺寸					安装尺寸					
	L1	b1	h1	h2	h3	A	B	L2	b2	L3	b3
9	42.5	17	49-52	39-41	37.5	35.5	—	21.5	13	19.2	10.8
17	45	19.5	49-52	39-41	37.5	38	12	24.4	16.2	22	13.6
26	54	19.5	54-57	44-46	42.5	47	12	32.5	16.2	30.4	13.6
38	65	19.5	54-57	44-46	42.5	58	12	44	16.2	41.6	13.6
50	65	22.5	60-63	50-52	48.5	58	15	44	19	41.6	16.4
62	71	26	60-63	50-52	48.5	64	17	48.5	20.5	47	19
72	71	26	60-63	50-52	48.5	64	17	48.5	20.5	47	19

接触件孔位排列



注：此图形为电连接器的插针插合面的正视图。

订货指南

合同或订单中的应注以下内容：

- 1、产品详细规范的名称，标准号及发布日期
- 2、完整的产品名称
- 3、数量