

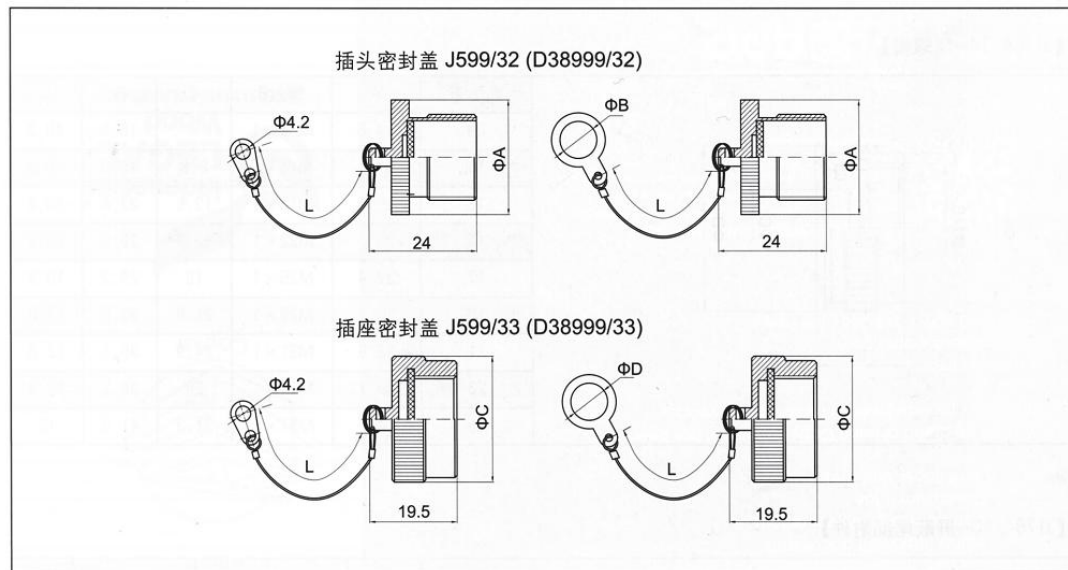
**插头插座密封盖**

**型号命名**

基本元件号	J599/32	F	09	N
	J599/32—插头密封盖 (对应美军标元件号为D38999/32) J599/33—插座密封盖 (对应美军标元件号为D38999/33)			
壳体镀层	W—铝壳体镀锡军绿色 J—复合材料壳体镀锡	F—铝壳体化学镀镍 M—复合材料壳体化学镀镍	K—不锈钢钝化	
壳体号	09、11、13、15、17、19、21、23、25			
链子类型	N—不锈钢索带环 R—不锈钢索带眼			

注：密封盖应单独订货，不随连接器供货。

**外形尺寸**



壳体号		09	11	13	15	17	19	21	23	25
A	MAX	22.86	25.40	30.48	33.02	36.83	39.37	43.18	44.45	48.26
B	MIN	12.90	17.80	19.30	22.60	25.60	28.95	32.00	34.00	38.30
C	MAX	22.86	27.86	30.48	31.75	36.83	38.10	41.91	44.45	48.26
D	MIN	17.8	21.30	25.60	28.95	32.00	35.30	38.30	41.65	44.45
L	MAX	127.00	127.00	127.00	127.00	127.00	127.00	127.00	127.00	127.00

GJB599 III系列

### 标准尾部附件(适用于GJB599Ⅲ系列电连接器)

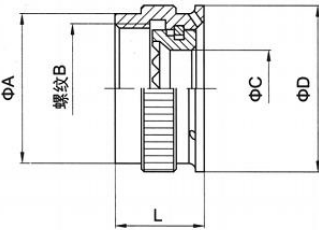
该类附件符合国军标GJB 1784 (等同于美军标MIL-C-85049)。

注：以下附件型号中提及的“J1784”与“J1784A”一致。

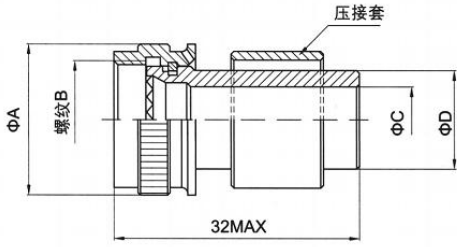
#### 型号命名

基本元件号	J1784/				38-	09	N
详细规范号	14-尾螺帽 20-屏蔽尾部附件 69-热缩护套式尾部附件	16-弯式电缆夹 38-直式电缆夹	18-直式屏蔽电缆夹 39-弯式电缆夹				
壳体号	09、11、13、15、17、19、21、23、25						
壳体镀层	W-镀镉军绿色    N-化学镀镍    S-不锈钢钝化						

【J1784/14-尾螺帽】

	壳体号	A	螺纹B	C	D	L
	09	14.6	M12×1	7	16.5	10.2
	11	17.1	M15×1	8.8	19.0	10.2
	13	20.9	M18×1	12.6	22.8	10.2
	15	24.6	M22×1	15.7	25.8	10.2
	17	27.4	M25×1	19	29.2	10.2
	19	30.2	M28×1	21.8	32.0	12.8
	21	33.6	M31×1	24.9	35.1	12.8
	23	36.7	M34×1	28	38.2	12.8
	25	40	M37×1	31.3	41.5	15

【J1784/20-屏蔽尾部附件】

	壳体号	A	螺纹B	C	D	选用压块标记
	09	16.5	M12×1	6.4	8.9	08
	11	19.0	M15×1	8.3	12.9	10
	13	22.8	M18×1	11.0	13	12
	15	25.8	M22×1	14.0	16	14
	17	29.2	M25×1	17.3	19.3	16
	19	32.0	M28×1	20.3	22.6	18
	21	35.1	M31×1	23.6	25.8	20
	23	38.2	M34×1	26.4	28.7	22
	25	41.5	M37×1	28.4	30.6	24

[更精/更快/更周到……]



GJB599 III系列

【J1784/69—热缩护套式尾部附件】

壳体号	A	螺纹B	C	D
09	16.5	M12×1	6.76	13.30
11	19.0	M15×1	9.90	15.17
13	22.8	M18×1	13.00	19.46
15	25.8	M22×1	16.05	21.09
17	29.2	M25×1	19.10	24.30
19	32.0	M28×1	21.60	27.06
21	35.1	M31×1	24.80	30.71
23	38.2	M34×1	28.00	34.20
25	41.5	M37×1	31.10	36.45

【J1784/38直式电缆夹】

壳体号	A最大	螺纹B	C最大	D最小	D最大	L最大
09	16.5	M12X1	20.0	3.2	6.3	23.5
11	19.0	M15×1	22.0	4.8	8.8	25.5
13	22.8	M18×1	25.0	6.5	12.6	25.5
15	25.8	M22×1	28.3	7.4	16.0	25.5
17	29.2	M25×1	31.5	8.1	19.0	25.5
19	32.0	M28×1	34.3	8.8	21.8	28.0
21	35.1	M31×1	37.5	9.3	25.0	28.0
23	38.2	M34×1	40.5	9.8	28.0	28.0
25	41.5	M37×1	43.8	10.3	31.0	30.0

防转，夹紧线缆附件，可以紧箍封线体，夹紧电缆功能，保证电连接器的耐环境性能，用于电缆受拉力场合。

【J1784/39弯式电缆夹】

壳体号	A最大	螺纹B	C最大	D最小	D最大	E最大	L最大
09	16.5	M12×1	20.6	3.2	6.3	18.6	27.0
11	19.0	M15×1	22.0	4.8	8.0	21.6	28.0
13	22.8	M18×1	23.6	6.5	11.1	24.8	31.0
15	25.8	M22×1	25.2	7.4	14.0	28.0	34.5
17	29.2	M25×1	26.8	8.1	17.3	31.2	38.9
19	32.0	M28×1	31.3	8.8	20.3	34.0	41.9
21	35.1	M31×1	32.9	9.3	23.2	37.2	43.5
23	38.2	M34×1	34.5	9.8	26.3	40.3	46.0
25	41.5	M37×1	36.1	10.3	29.5	43.5	50.5

[更精/更快/更周到……]



【J1784/16弯式电缆夹】



壳体号	A最大	螺纹B	C最大	D最小	D最大	E最大	L最大
09	19.0	M12 × 1	20.0	2.85	6.71	21.0	25.9
11	22.0	M15 × 1	21.5	6.00	9.96	26.5	29.2
13	25.1	M18 × 1	23.0	8.45	12.85	31.5	32.0
15	29.0	M22 × 1	25.0	12.00	16.03	36.5	35.2
17	32.1	M25 × 1	27.0	11.10	19.20	31.0	36.4
19	35.1	M28 × 1	28.5	13.75	21.46	37.0	40.7
21	38.1	M31 × 1	29.5	19.30	24.64	35.0	43.8
23	41.1	M34 × 1	31.0	21.40	27.81	35.0	43.0
25	44.1	M37 × 1	33.0	23.50	30.99	37.0	44.2

【J1784/18—XXN】

基本元件号 J1784/ 18— 25 N 09 A

详细规范号 18—直式屏蔽电缆夹

壳体号 见表1

壳体镀层 W—镀锡军绿色 N—化学镀镍 S—不锈钢钝化

出线口径编号 见表2

长度编号 见表3

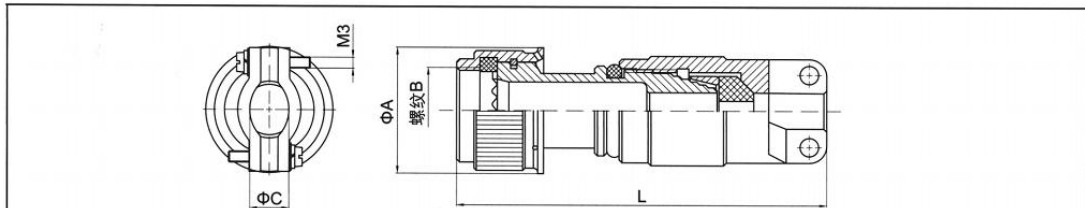


表1

壳体号	可选出线口径编号	A	螺纹B
09	01~02	19.0	M12 × 1
11	01~03	22.0	M15 × 1
13	02~04	25.1	M18 × 1
15	02~05	29.0	M22 × 1
17	02~06	32.0	M25 × 1
19	03~07	35.0	M28 × 1
21	03~08	38.0	M31 × 1
23	03~09	41.1	M34 × 1
25	04~10	44.1	M37 × 1

表2

出线口径编号	出线尺寸范围 (C)
01	1.57~3.18
02	3.18~6.35
03	6.35~9.53
04	9.53~12.7
05	12.7~15.88
06	15.88~19.05
07	19.05~22.23
08	22.23~25.4
09	25.4~28.58
10	28.58~31.75

表3

壳体号	长度编码	L
9~25	标准 (省略不标出)	64.4
9~25	A	89.8
15~25	B	115.2
21~25	C	140.6

GJB599 III系列

[更精/更快/更周到……]



GJB599 III系列

J1784/38H直式电缆夹		壳体号	A最大	B	C	L最大
		09	19.0	20.0	3.2~6.3	27.0
		11	22.0	22.0	4.8~8.8	28.5
		13	25.1	25.0	6.5~12.6	30.0
		15	29.0	28.3	7.4~16.0	31.5
		17	32.0	31.5	8.1~19.0	33.5
		19	35.0	34.3	8.8~21.8	36.6
		21	38.0	37.5	9.3~25.0	39.8
		23	41.1	40.5	9.8~28.0	42.9
		25	44.1	43.8	10.3~31.0	45.0

功能与J1784/38型尾部附件相同，焊接式产品专用。

**复合材料尾部附件**

型号命名

基本元件号

详细规范号

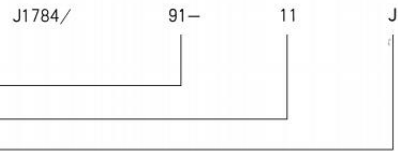
壳体号

壳体镀层

20—屏蔽尾部附件  
91—直式电缆夹 92—弯式电缆夹

09、11、13、15、17、19、21、23、25

J—镀锌 M—化学镀镍



**【J1784/20-XXJ(复合材料)】**

		壳体号	A	螺纹B	C	D
		09	17.51	M12×1	6.73	12.65
		11	19.69	M15×1	8.71	12.95
		13	23.00	M18×1	11.10	16.00
		15	26.70	M22×1	14.27	19.30
		17	29.46	M25×1	17.45	22.61
		19	32.40	M28×1	20.62	25.65
		21	35.30	M31×1	23.80	28.70
		23	38.90	M34×1	26.57	30.53
		25	42.00	M37×1	28.58	34.52

**【J1784/91-XXJ(复合材料)】**

		壳体号	A最大	螺纹B	C最大	D最小	D最大	L最大
		09	17.51	M12×1	18.80	4.00	5.80	31.50
		11	19.69	M15×1	21.10	4.70	7.30	33.00
		13	23.00	M18×1	24.70	5.40	10.60	34.50
		15	26.70	M22×1	28.10	8.20	15.5	36.00
		17	29.46	M25×1	29.62	9.0	18.4	38.20
		19	32.40	M28×1	33.80	10.2	20.8	39.50
		21	35.30	M31×1	37.20	11.4	24.1	41.00
		23	38.90	M34×1	41.85	12.0	24.8	44.80
		25	42.00	M37×1	42.20	13.8	25.7	47.30

【J1784/92-XXJ(复合材料)】

壳体号	A最大	螺纹B	C最大	D最小	D最大	L最大
09	17.51	M12×1	20.6	2.94	5.94	29.5
11	19.69	M15×1	22.0	3.87	5.94	29.5
13	23.00	M18×1	23.6	4.83	8.33	31.9
15	26.70	M22×1	25.2	6.60	11.61	35.1
17	29.46	M25×1	26.8	7.19	15.60	39.1
19	32.40	M28×1	31.3	8.26	16.10	41.5
21	35.30	M31×1	32.9	8.71	17.73	43.3
23	38.90	M34×1	34.5	9.68	20.90	46.5
25	42.00	M37×1	36.1	10.62	21.66	47.1

专用尾部附件

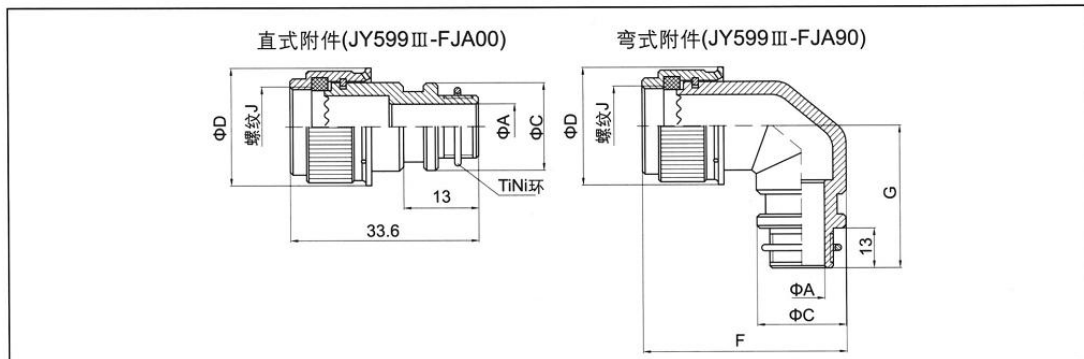
该类尾部附件特别适用于带有屏蔽网的屏蔽电缆的夹紧，分为直式和弯式两大类。该附件可选配具有合金记忆的Ti-Ni合金记忆环，通过加热，使之收缩，把屏蔽网紧箍在附件尾部，真正实现了360°的电磁屏蔽。

注：Ti-Ni合金记忆环的加热收缩：可采用热风枪加热，约45秒至1分钟，当记忆环上的示温色标由绿色转变为黑色即为记忆环收缩完毕，此时环的温度为165°C，停止加热。注意加热时要保证记忆环受热均匀。

型号命名

基本元件号	JY599	III	15	FJA	00	F	A	-05
详细规范号	III							
壳体号	09、11、13、15、17、19、21、23、25							
附件类型	FJA							
结构形式	00—直式尾部附件 90—90°弯式尾部附件							
壳体镀层	W—镀镉军绿色 F—化学镀镍 K—不锈钢钝化							
钛镍环	无标记—无钛镍环 A—选钛镍环							
出线口直径 或钛镍环规格	无钛镍环时标出出线口直径 选钛镍环时标出钛镍环规格							

【外形尺寸】



[更精/更快/更周到……]



GJB599 III系列

序号	壳体 序号	Ti-Ni环 规格	屏蔽网规格 (镀锡铜线直径)	A 出线口直径		C		F	D	G	螺纹J
				直式	弯式	直式	弯式				
1	09	TR-04	6×10 (0.15~0.20)	6.3	6.3	14.0	14.0	38.2	19	26	M12×1—6H
		TR-05	10×16 (0.15~0.20)	7.9	7.9	15.5	15.0				
		TR-06	10×16 (0.15~0.20)	9.5	—	17.1	—				
2	11	TR-04	6×10 (0.15~0.20)	6.3	6.3	14.0	14.0	39.7	22	26	M15×1—6H
		TR-05	10×16 (0.15~0.20)	7.9	7.9	15.5	15.5				
		TR-06	10×16 (0.15~0.20)	9.5	9.5	17.1	17.1				
		TR-07	10×16 (0.15~0.20)	11.1	11.1	18.7	18.0				
		TR-08	16×24 (0.12~0.25)	12.7	—	20.3	—				
3	13	TR-04	6×10 (0.15~0.20)	6.3	6.3	14.0	14.0	45.2	25.1	29	M18×1—6H
		TR-05	10×16 (0.15~0.20)	7.9	7.9	15.5	15.5				
		TR-06	10×16 (0.15~0.20)	9.5	9.5	17.1	17.1				
		TR-07	10×16 (0.12~0.20)	11.1	11.1	18.7	18.7				
		TR-08	16×24 (0.12~0.25)	12.7	12.7	20.3	20.3				
		TR-10	16×24 (0.10~0.30)	16.0	16.0	23.5	23.0				
4	15	TR-05	10×16 (0.15~0.20)	7.9	—	15.5	—	47.0	29	29	M22×1—6H
		TR-06	10×16 (0.15~0.20)	9.5	9.5	17.1	17.1				
		TR-07	10×16 (0.12~0.20)	11.1	11.1	18.7	18.7				
		TR-08	16×24 (0.12~0.25)	12.7	12.7	20.3	20.3				
		TR-10	16×24 (0.10~0.30)	16.0	16.0	23.5	23.5				
		TR-12	16×24 (0.10~0.30)	19.0	19.0	26.7	25.5				
5	17	TR-05	10×16 (0.15~0.20)	7.9	—	15.5	—	50.7	32.1	33	M25×1—6H
		TR-06	10×16 (0.15~0.20)	9.5	—	17.1	—				
		TR-07	10×16 (0.12~0.20)	11.1	11.1	18.7	18.7				
		TR-08	16×24 (0.12~0.25)	12.7	12.7	20.3	20.3				
		TR-10	16×24 (0.10~0.30)	16.0	16.0	23.5	23.5				
		TR-12	16×24 (0.10~0.30)	19.0	19.0	26.7	26.7				
		TR-14	24×30 (0.10~0.30)	22.2	—	30.0	—				
6	19	TR-08	16×24 (0.12~0.25)	12.7	12.7	20.3	20.3	53.5	35.1	33	M28×1—6H
		TR-10	16×24 (0.10~0.30)	16.0	16.0	23.5	23.5				
		TR-12	16×24 (0.10~0.30)	19.0	19.0	26.7	26.7				
		TR-14	24×30 (0.10~0.30)	22.2	22.2	30.0	30.0				
		TR-16	24×30 (0.10~0.30)	25.4	25.4	33.0	32.0				
7	21	TR-08	16×24 (0.12~0.25)	12.7	12.7	20.3	20.3	55.7	38.1	39	M31×1—6H
		TR-10	16×24 (0.10~0.30)	16.0	16.0	23.5	23.5				
		TR-12	16×24 (0.10~0.30)	19.0	19.0	26.7	26.7				
		TR-14	24×30 (0.10~0.30)	22.2	22.2	30.0	30.0				
		TR-16	24×30 (0.10~0.30)	25.4	25.4	33.0	33.0				
		TR-18	30×40 (0.10~0.30)	28.5	—	36.2	—				

[更精/更快/更周到……]



序号	壳体 序号	Ti-Ni环 规格	屏蔽网规格 (镀锡铜线直径)	A 出线口直径		C		F	D	G	螺纹J
				直式	弯式	直式	弯式				
8	23	TR-10	16×24 (0.10~0.30)	16.0	16.0	23.5	23.5	58.2	41.1	39	M34×1—6H
		TR-12	16×24 (0.10~0.30)	19.0	19.0	26.7	26.7				
		TR-14	24×30 (0.10~0.30)	22.2	22.2	30.0	30.0				
		TR-16	24×30 (0.10~0.30)	25.4	25.4	33.0	33.0				
		TR-18	30×40 (0.10~0.30)	28.5	28.5	36.2	36.2				
		TR-20	30×40 (0.10~0.30)	31.8	—	39.4	—				
9	25	TR-10	16×24 (0.10~0.30)	—	16.0	—	23.5	63.7	44.1	44	M37×1—6H
		TR-12	16×24 (0.10~0.30)	19.0	19.0	26.7	26.7				
		TR-14	24×30 (0.10~0.30)	22.2	22.2	30.0	30.0				
		TR-16	24×30 (0.10~0.30)	25.4	25.4	33.0	33.0				
		TR-18	30×40 (0.10~0.30)	28.5	28.5	36.2	36.2				
		TR-20	30×40 (0.10~0.30)	31.8	31.8	39.4	39.4				
		TR-22	30×40 (0.10~0.30)	35.0	35.0	42.5	42.0				

GJB599 III 系列

GJB599 III 系列选用的特殊接触件

规格类型	美标型号	国军标型号	备注
12# 插针	M39029/58—365	J1216/58—365	
12# 插孔	M39029/56—353	J1216/56—353	
12# 插针	M39029/107—623	J1216/107—623	寿命1500次
12# 插孔	M39029/106—617	J1216/106—617	寿命1500次
12# 屏蔽插针	M39029/28—211	J1216/28—211	
12# 屏蔽插孔	M39029/75—416	J1216/75—416	
12# 同轴插针	M39029/102—558	J1216/102—558	
12# 同轴插孔	M39029/103—559	J1216/103—559	
8# 双同轴插针	M39029/90—529	J1216/90—529	
8# 双同轴插孔	M39029/91—530	J1216/91—530	
8# 模拟接触件		J1784A/80—8	
12# 模拟接触件		J1784A/80—12	
8# 密封塞	MS27488—8(红色)	JY27488—8(红色)	
10# 密封塞	MS27488—10(白色)	JY27488—10(白色)	
12# 密封塞	MS27488—12(黄色)	JY27488—12(黄色)	